

На рис. 3-33 показана работа схемы увеличения изображения и показана последовательность работы этой схемы.

1. Первые 2 строки (обе являются четвертой строкой исходного изображения) считываются из ЗУ на поле (IC301, IC302) и запоминаются в ЗУ на три строки IC304. Когда пятая строка записывается в ЗУ на одну строку, обе четвертые строки подаются на выход. (Отношение смещения равно 50:50 в случае увеличения на 50%).
2. Когда следующая, пятая строка считывается из ЗУ на поле и записывается в ЗУ на одну строку, четвертая и пятая строка, которые

уже хранятся в ЗУ на одну строку, считываются, смешиваются и подаются на выход.

3. Когда шестая строка считывается из ЗУ на поле, пятая строка считывается из ЗУ на одну строку и посылается на выход.
4. Когда седьмая строка считывается из ЗУ на поле, пятая и шестая строки смешиваются и посылаются на выход.
5. - 10.

Эта операция повторяется до тех пор, пока не завершится процесс увеличения изображения. После этого сигнал подается на схему увеличения изображения по горизонтали.

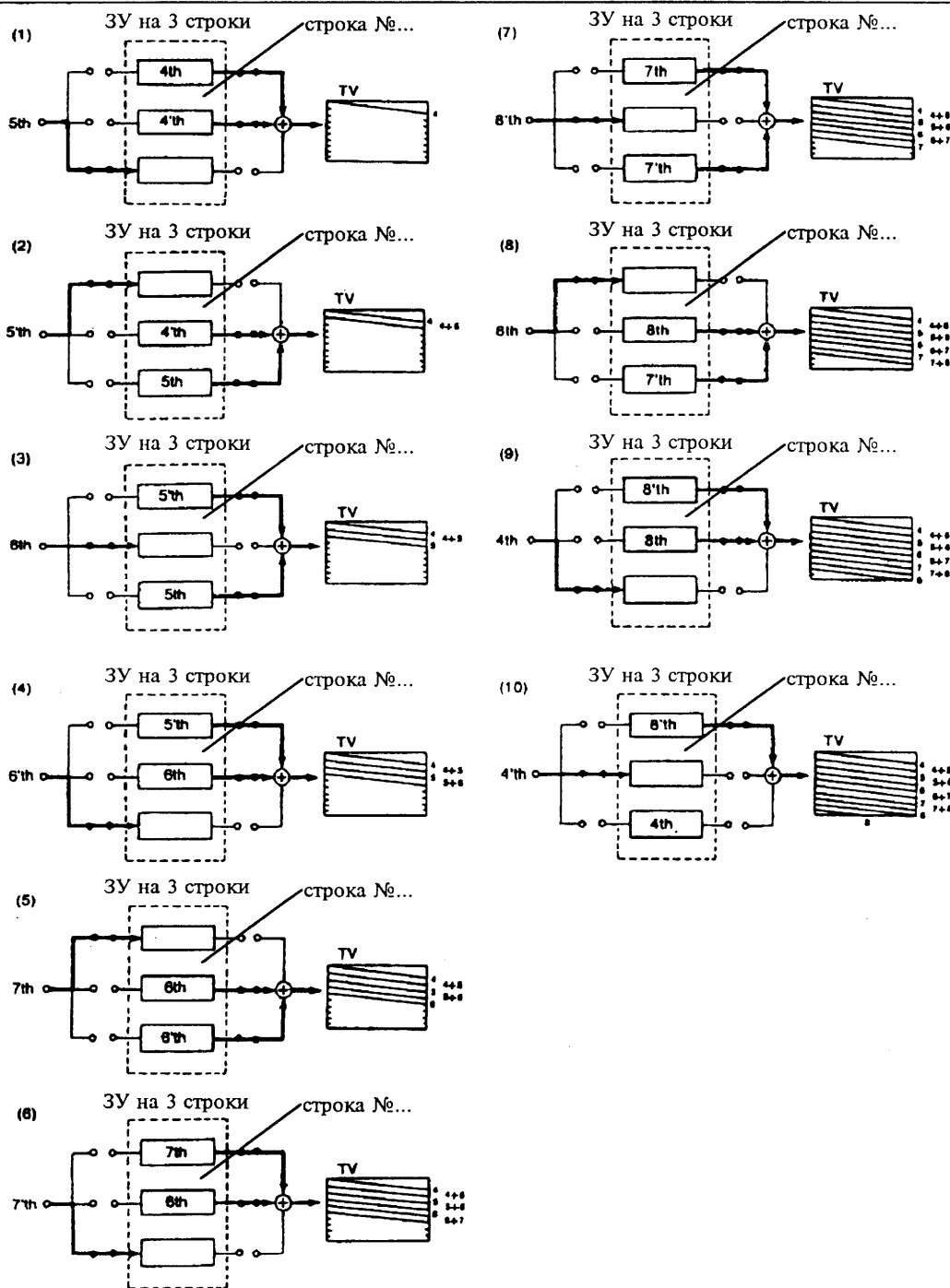


Рис. 3-33. Работа схемы увеличения изображения по вертикали