

3) Драйвер электродвигателя трансфокатора (NV-M40/M3000/M3300)

- a. В этих моделях используется двухскоростная система трансфокатора.
- б. Когда кнопка трансфокатора нажимается слабо (телеобъектив или широкоугольный объектив), на одном из выводов микропроцессора IC312-62 (телеобъектив) или IC312-63 (широкоугольный объектив) устанавливается низкий уровень сигнала (L), и сигнал подается с IC312-42 (телеобъектив) или IC312-43 (широкоугольный объектив) на IC702-22 (телеобъектив) или IC702-23 (широкоугольный объектив).
- в. Когда кнопка трансфокатора (телеобъектив или широкоугольный объектив) нажимается более сильно, на выводе IC312-66 (скорость) устанавливается низкий уровень сигнала (L), и сигнал подается с IC312-49 на IC702-42 как последовательные данные.
- г. Когда кнопка трансфокатора (телеобъектив или широкоугольный объектив) нажимается слабо, на одном из выводов (зависит от того, с какого края нажимается кнопка трансфокатора) IC702-25 (телеобъектив) или IC702-26 (широкоугольный объектив) устанавливается прямоугольная волна.
- Когда кнопка трансфокатора нажимается более сильно, на одном из выводов IC702-25 (телеобъектив) или IC702-26 (широкоугольный объектив) устанавливается низкий уровень сигнала (L).

- (Когда кнопка трансфокатора (телеобъектив или широкоугольный объектив) нажимается слабо, на одном из выводов IC702-25 (телеобъектив) или IC702-26 (широкоугольный объектив) устанавливается высокий уровень сигнала (5 В). Высокий уровень сигнала устанавливается на том контакте, который соответствует той стороне кнопки трансфокатора, которая не нажимается). Напряжение подается на ИМС драйвера (IC706-4 : широкоугольный объектив; IC706-1 : телеобъектив).
- д. IC706 инвертирует это напряжение с низкого уровня (L) на высокий уровень (H) и подает его с IC706-5 (телеобъектив) или IC706-8 (широкоугольный объектив) на электродвигатель трансфокатора.

Примечание:

Если первоначальное перемещение не было выполнено, этот выход отключается внутренней переключающей схемой.

- е. IC702 (ИМС автоматической фокусировки) считывает информацию относительно положения линзы трансфокатора с кодера трансфокатора.

Для воспроизведения информации относительно увеличения в электронном видеискателе IC702 посылает данные относительно положения линзы трансфокатора на IC312 (ИМС процессора цифровых функций), используя линию последовательной передачи данных.

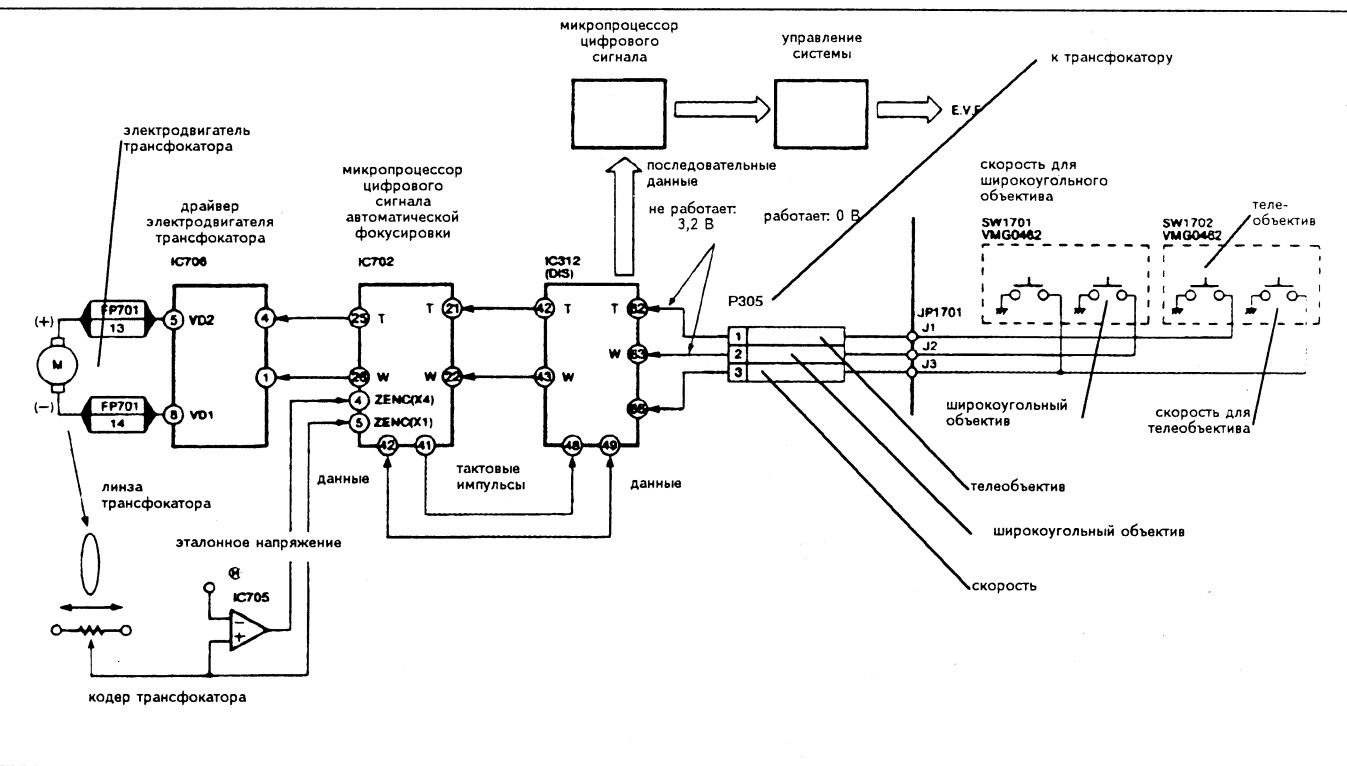


Рис. 4-25. Схема драйвера электродвигателя трансфокатора (NV-M40/M3000/M3300)