

### 6-5. Последовательная передача данных

Для обмена данными между различными микропроцессорами используется последовательная передача данных. Главный микропроцессор IC6004 управляет работой цепей драйвера электродвигателя и собирает информацию, например, относительно положения узлов механизмов, а затем обменивается этой информацией с другими микропроцессорами через линии последовательной передачи данных. Схема линий последовательной передачи данных показана на рис. 6-17. В системе последовательной передачи данных для обмена данными используется 2 линии (линия тактовых импульсов и линия данных).

Последовательные данные посылаются одновременно с передним фронтом тактового сигнала последовательной передачи данных, как показано на рис. 6-18. Тактовый импульс последовательной

передачи данных имеет 21 блок, как показано на рис. 6-19 (1), это означает, что синхронизация каждого используемого блока является различной и зависит от назначения и конкретного обмен микропроцессора, с которым выполняется обмен данными.

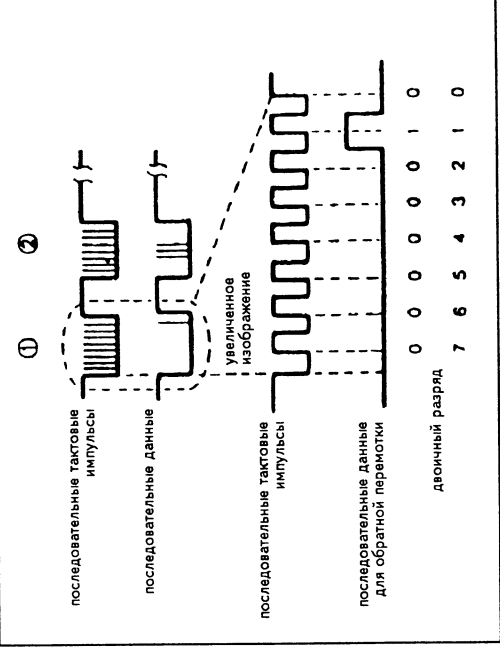
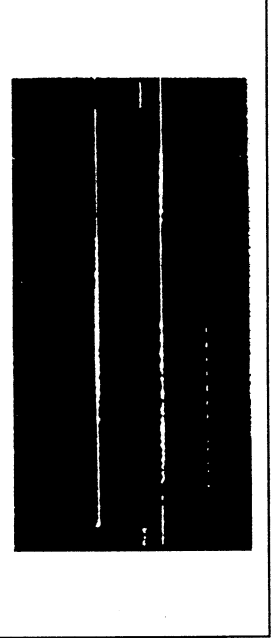


Рис. 6-16. Последовательные данные для быстрой перемотки назад:

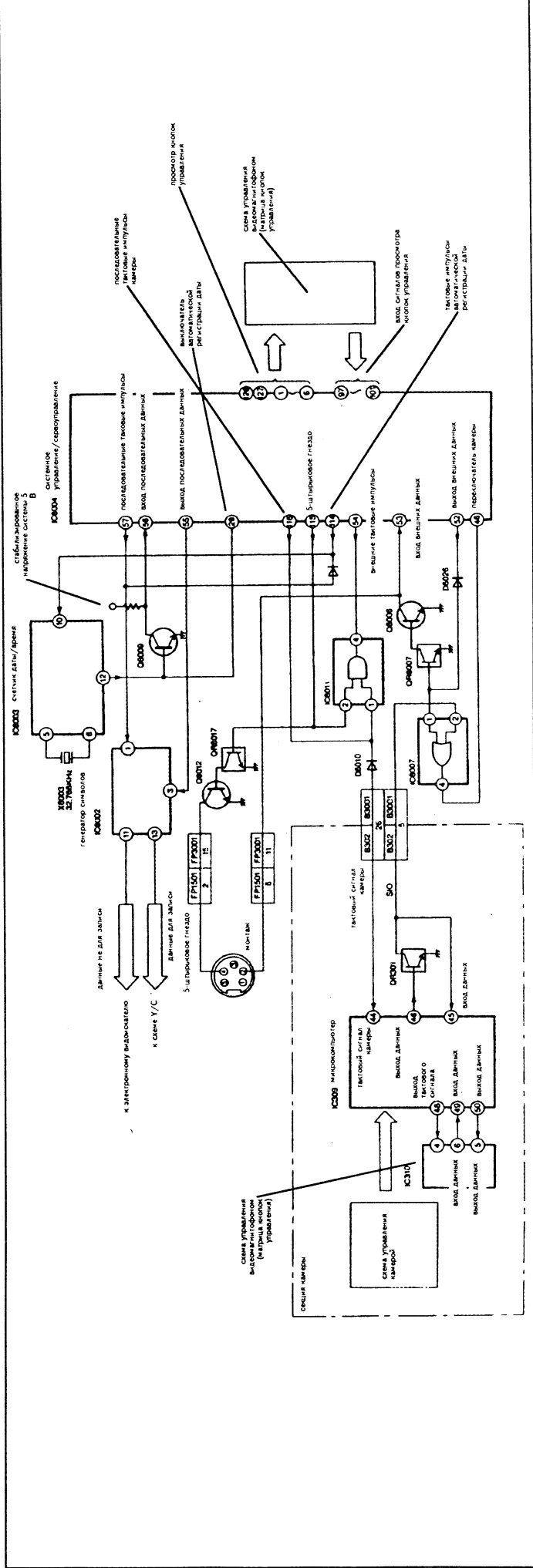


Рис. 6-17. Цепи последовательной передачи данных