

**(12) Усилитель головки**

Усилитель головки IC5001 смешивает сигнал яркости (IC5001-63) с сигналом цветности (IC5001-64), усиливает его, а затем посылает на вращающиеся видеоголовки для выполнения записи. Так как диаметр цилиндра головок меньше стандартного, данная ИМС выполняет коммутацию четырех головок.

**(13) Коммутация четырех головок**

**1) Общее описание**

- а. Диаметр цилиндра головок и угол оборачивания магнитной ленты вокруг цилиндра головок отличаются от тех, которые имеют место в стандартном видеомагнитофоне (см. рис. 8-4).
- б. Для обеспечения совместимости со стандартными видеомагнитофонами узел цилиндра головок имеет 4 видеоголовки для записи и воспроизведения. Три из этих четырех головок постоянно находятся в контакте с магнитной лентой. (В обычном цилиндре головок имеется 2 головки, при этом только одна головка находится в контакте с магнитной лентой).
- в. Следовательно, ток записи не подается на головку все время, как в обычном видеомагнитофоне.

- г. Ток записи коммутируется и подается на ту головку, которая в данный момент осуществляет запись, это выполняется с помощью импульсов CTSW1 - CTSW4, как показано на рис. 8-5.
- Аналогичным образом, в режиме воспроизведения коммутация головок осуществляется с помощью импульсов CTSW1 - CTSW4.

**2) Работа схемы**

- а. Импульсы H.SW, H.A.SW и VORP (перекрывание видеоголовок), которые поступают со схемы серворегулирования IC6001, подаются в блок логики, где формируются импульсы CTSW (импульсы коммутации видеоголовок), как показано на рис. 8-6.
- б. Эти импульсы CTSW подаются на Q5001 и Q5002 (два транзистора на одном кристалле) с выводов 16, 21, 25, 30 IC5001 (см. рис. 8-7).
- в. Если CTSW 1 (низкий уровень сигнала) подается на Q5001-A, этот транзистор закрывается, и ток записи подается на головку R1. Одновременно транзисторы открываются на обеих сторонах головки R1, поэтому головки закорачиваются и ток записи на них подаваться не может. В режиме воспроизведения с закороченных головок не может сниматься выходной сигнал.



Рис. 8.4. Отличия цилиндра головок камеры VHS-C Movie от цилиндра головок стандартного видеомагнитофона

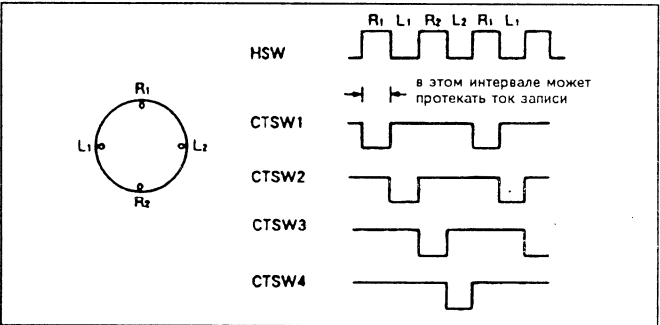


Рис. 8-5. Соотношение между коммутирующим импульсом головки и переключением головок

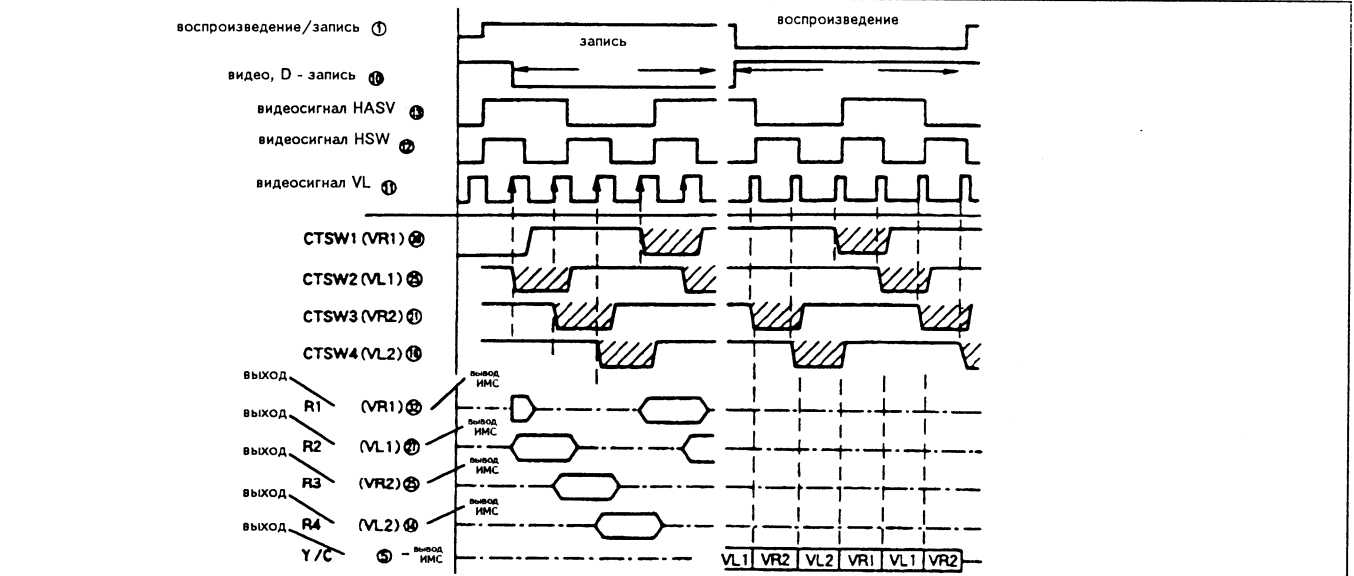


Рис. 8-6. Временная диаграмма для импульсов CTSW